

via/per E-Mail: *info@apt-international.de*

via/per Post/Mail: Advanced Pelletizing Technologies
Steinfelderstrasse 31
42781 Haan
Deutschland - GERMANY

FRAGEBOGEN / QUESTIONNAIRE (Matrize / Die)

**Anfrage / Inquiry
Bestellung / Order**

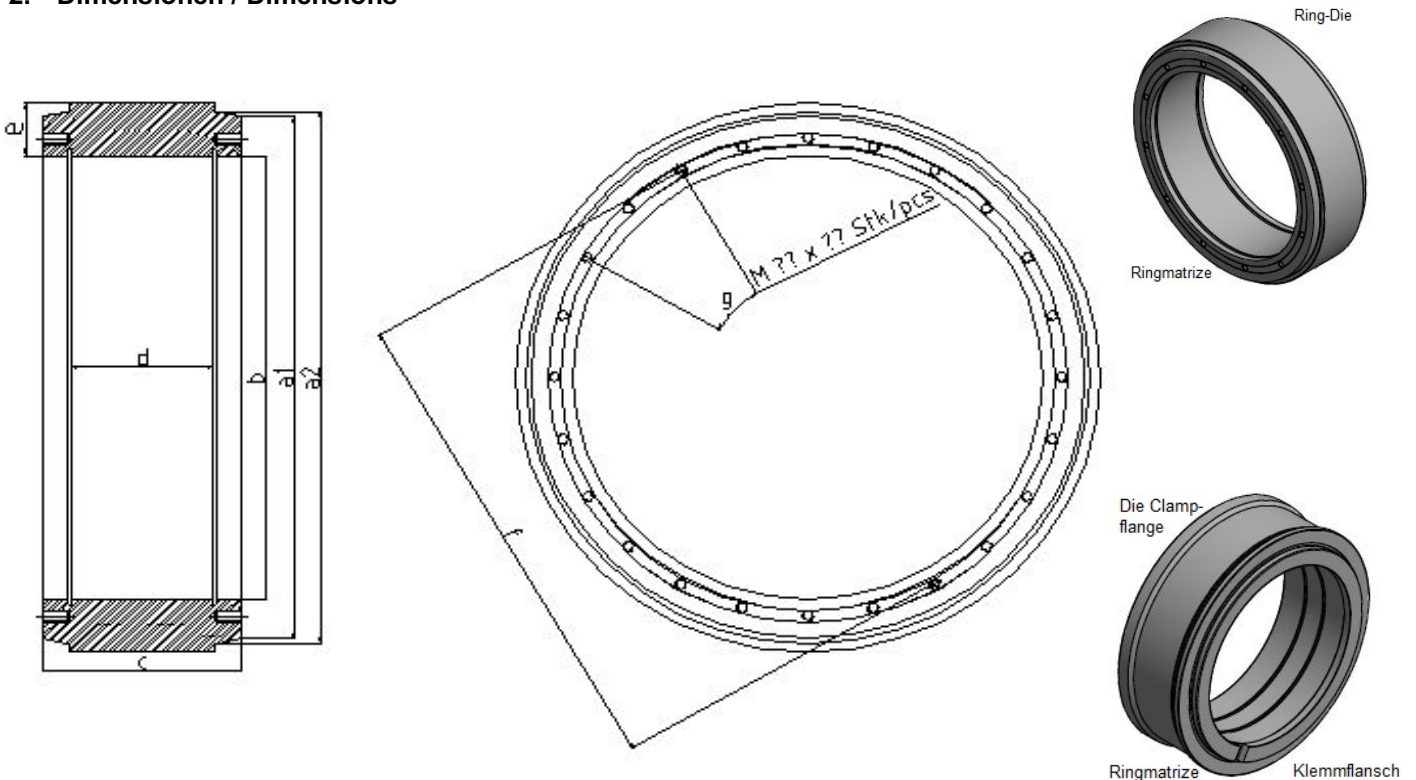
Firma / Company:	
Ansprechperson / Name of contact:	
Adresse / Address:	
Land / Country:	
E-Mail:	
Tel. / Phone:	

1. Typ / Type

Stk. / Pc(s).	<input type="text"/>	Marke und Type der Maschine / Brand and type of Pellet Mill::	<input type="text"/>	(e.g. Münch RMP 520/80, Bühler DPAS, etc.)
Stk. / Pc(s).	<input type="text"/>	Marke und Type der Maschine / Brand and type of press:	<input type="text"/>	(e.g. Münch RMP 520/80, Bühler DPAS, etc.)

Wir schliessen nur zu unseren Verkaufs- und Lieferbedingungen ab, die wir Ihnen zur Verfügung stellen.
We only contract on the basis of our General Terms and conditions of sale, which we provide you on request.

2. Dimensionen / Dimensions



geschraubte Matrize / screwed fixing of Die

geklemmte Matrize / Clamp fixing of Die

Flansch / Flange

Flansch / Flange

Innendurchmesser - Inner diameter

Breite / Total width

Arbeitsbreite / Working width - Track

Wandstärke / Wall thickness

Lochkreisdurchmesser / hole circle diameter

Gewindelöcher / threaded holes

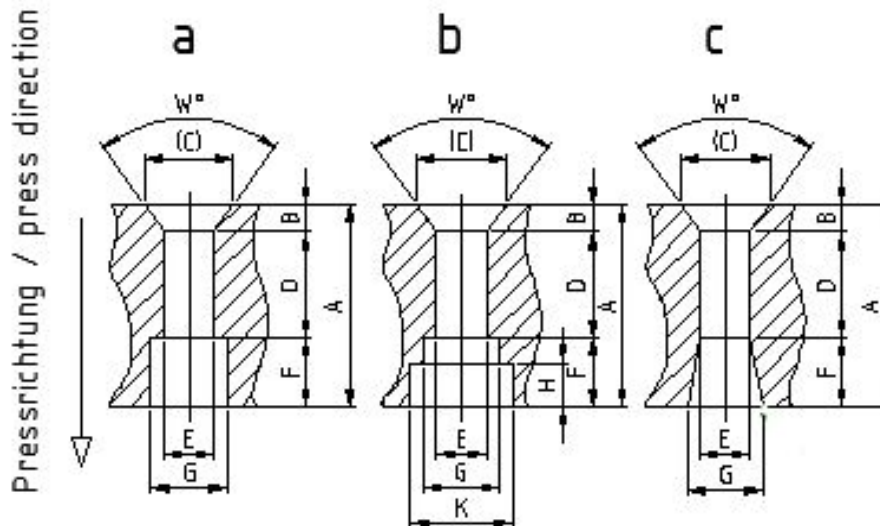
Lochdurchmesser - Gewinde / hole dia - thread

	<input type="checkbox"/>	Ja yes	Nein no
	<input type="checkbox"/>	Ja yes	Nein no
a1	<input type="text"/>	mm	Inch
a2	<input type="text"/>	mm	Inch
b	<input type="text"/>	mm	Inch
c	<input type="text"/>	mm	Inch
d	<input type="text"/>	mm	Inch
e	<input type="text"/>	mm	Inch
f	<input type="text"/>	mm	Inch
g	<input type="text"/>	stk.	pcs
	<input type="text"/>	mm	Inch

Wir schliessen nur zu unseren Verkaufs- und Lieferbedingungen ab, die wir Ihnen gerne übersenden.
We only contract on the basis of our General Terms and conditions of sale, which we provide you on request.

3. Pressweg - Gegenbohrung / Compression length – Counter bore

Presskanäle / Holes



- a = 1-stufige Gegenbohrung / 1-step Counter bore
- b = 2-stufige Gegenbohrung / 2-step Counter bore
- c = konische Gegenbohrung / conical Counter bore

- A = Presskanallänge / compression length
- B = Ansenktiefe / counter sink depth
- C = Ansenkung- \varnothing / counter sink
- D = effektiver Presskanal / effective compression length
- E = Lochdurchmesser / hole diameter
- F = Gegenbohrung Tiefe / counter bore depth
- G = Gegenbohrung Durchmesser / counter bore diameter
- H = 2. Gegenbohrung Tiefe / 2. counter bore depth
- K = 2. Gegenbohrung- \varnothing / 2. counter bore diameter
- W^a = Ansenkwinkel / angle counter sink

Lochdurchmesser / hole dia	<input type="text"/>	mm	
Pressweglänge / compression length	<input type="text"/>	mm	2-stufige, 3-stufige, konische Gegenbohrung? 2-Step, 3 Step, conical Counter bore?
Gegenbohrung / Counter bore	<input type="text"/>	mm	Details: <input type="text"/>

4. Material - Stahl / kind of steel

X46Cr13

andere / other

(legierter Stahl, usw. / Alloy steel, etc.)

Wir schliessen nur zu unseren Verkaufs- und Lieferbedingungen ab, die wir Ihnen gerne übersenden.
We only contract on the basis of our General Terms and conditions of sale, which we provide you on request.